



LINKY FV WALL TELEDISTACCO

COD.: TL.033.001.10

Conforme alla Delibera AEEG 421/2014/R/eel,
Norma CEI 0-16; V4:2025
Complies with AEEG Resolution 421/2014/R/eel,
IEC Standard 0-16; V4:2025



IT

Telecontrollo LTE Cat 1 4G / fallback 2G conforme AEEG 421/2014 CEI 0-16; V4:2025. Il dispositivo LINKY soddisfa i requisiti della delibera dell'Autorità dell'energia elettrica, gas e sistema idrico, finalizzata a garantire la sicurezza del sistema elettrico nazionale.

La delibera prevede l'obbligatorietà di installazione del sistema di telecontrollo per distacco, gestito dal proprietario della rete per impianti di produzione (fotovoltaici/eolici/cogenerazione) di potenza uguale o maggiore 100 kW.

LINKY può essere collegato direttamente all'interfaccia SPI e attraverso i comandi remoti predisposti e conformi alla direttiva, può intervenire allo stacco e diagnosi remota.

Telecontrollo

- attivazione/disattivazione del DO tramite SMS con protocollo AEEG 421/2014 CEI 0-16; V4:2025
- invio dello stato del DI tramite SMS con protocollo AEEG 421/2014 CEI 0-16; V4:2025
- richiedere lo STATO dell'impianto da remoto con SMS
- gestione lista dei CLI abilitati (fino a 50)
- parametrizzazione da remoto tramite SMS
- aggiornamento completo dell'applicazione da remoto in caso di upgrade normative e/o aggiunta funzioni

EN

LTE Cat 1 4G / fallback 2G remote control compliant AEEG 421/2014 CEI 0-16; V4:2025. The device LINKY fulfills the requirements of the deliberation of Authority for electric power, gas and water system, finalized to guarantee the national power system security.

The deliberation defines the mandatory rules of installing the remote control system for shutting down power, managed by the owner of the production plant network (photovoltaic/eolic/cogeneration) up to or exceeding 100 kW.

LINKY can be directly connected to the SPI interface and can operate with the switching off and remote diagnosis through remote controls preset according to the deliberation.

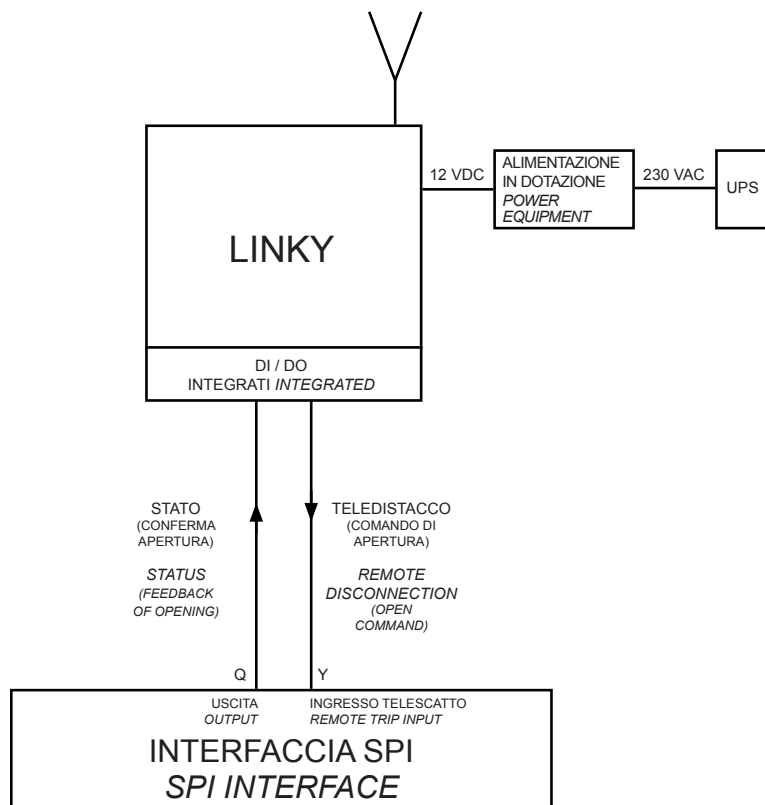
Remote control

- *activation/deactivation of DO by SMS with compliant protocol AEEG 421/2014 CEI 0-16; V4:2025*
- *dispatch of DI state by TEXT with compliant protocol AEEG 421/2014 CEI 0-16; V4:2025*
- *STATUS remote request of the implant with TEXT*
- *management of enabled CLI (up to 50)*
- *full setup by TEXT*
- *upgrade of application by remote in case of normative upgrades and/or addition of new features*



COD.: TL.033.001.10

Conforme alla Delibera AEEG 421/2014/R/eel,
Norma CEI 0-16; V4:2025
Complies with AEEG Resolution 421/2014/R/eel,
IEC Standard 0-16; V4:2025



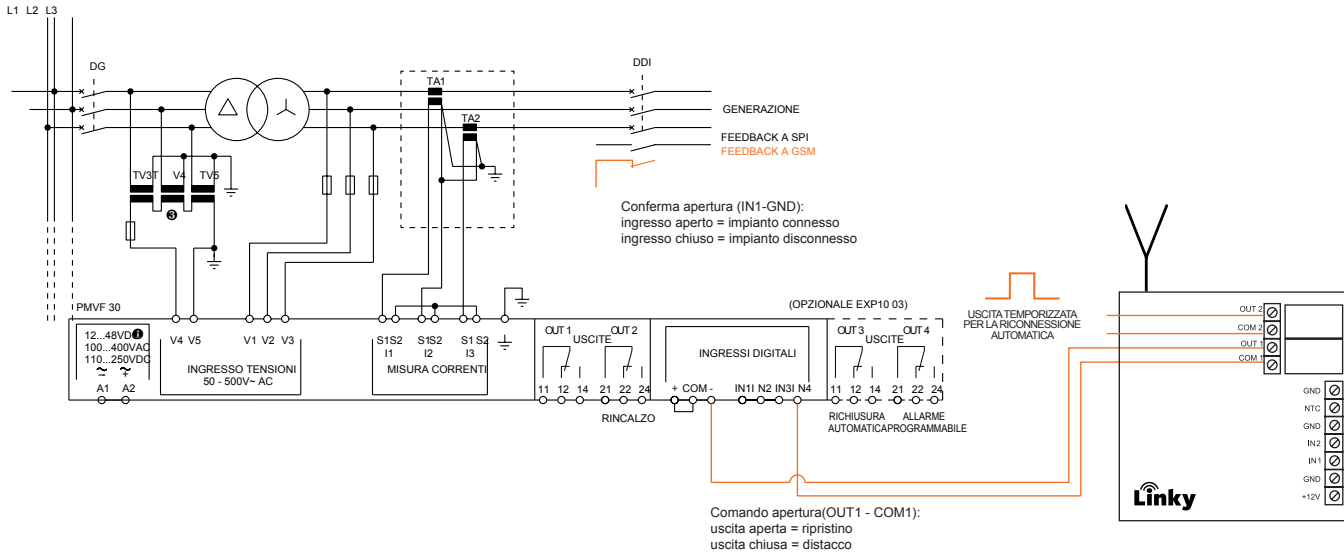
Alimentazione <i>Power supply</i>	12Vdc (min 9Vdc, max 14 Vdc) Assorbimento: 3.5W Max; tramite alimentatore 230Vac fornito in dotazione 12Vdc (min 9Vdc, max 14 Vdc) Absorption: 3.5W Max; power supply by 230Vac power adaptor included
Ingressi DI <i>DI Inputs</i>	n°2 da collegare su contatti puliti esterni (polarizzati da tensione del modem) n°2 to be connected on external free contacts (voltage polarized by the modem)
Uscite DO <i>DO outputs</i>	n°2 con contatti liberi da tensione n°2 with voltage free contacts
Modulo di comunicazione <i>Communication Module</i>	LTE cat 1 4G / Fallback 2G
Portata contatti <i>Contact rating</i>	5A 30Vdc, 3A 400Vac (cosφ 1)
Protocollo di comunicazione <i>Communication Protocol</i>	comandi SMS con protocollo compliant AEEG 421/2014 CEI 0-16; V4:2025 SMS commands with compatible protocol AEEG 421/2014 CEI 0-16; V4:2025
Pulsanti per test uscite <i>Push buttons</i>	n°2 frontali per commutazione relè (test manuale delle uscite DO) n°2 front for manual testing of the DO outputs
Sensore di misura opzionale <i>Measuring sensor optional</i>	n°1 tipo sonda NTC 10Kohm 1% - Lunghezza massima cablaggio 5 metri - non in dotazione n°1 probe type NTC 10Kohm 1% - maximum length wiring 5 meters - not supplied
Morsettiere <i>Terminal block</i>	morsetti a vite screw terminals
Temperatura di funzionamento <i>Operating Temperature</i>	-20°C +55°C
Dimensioni (LxPxA) <i>Dimensions (LxPxA)</i>	75x25x75 mm
Protezione <i>Protection</i>	IP30
Prestazioni antenna standard <i>Antenna standard performance</i>	Polarizzazione verticale Gain 3db Vertical polarization Gain 3db

COD.: TL.033.001.10

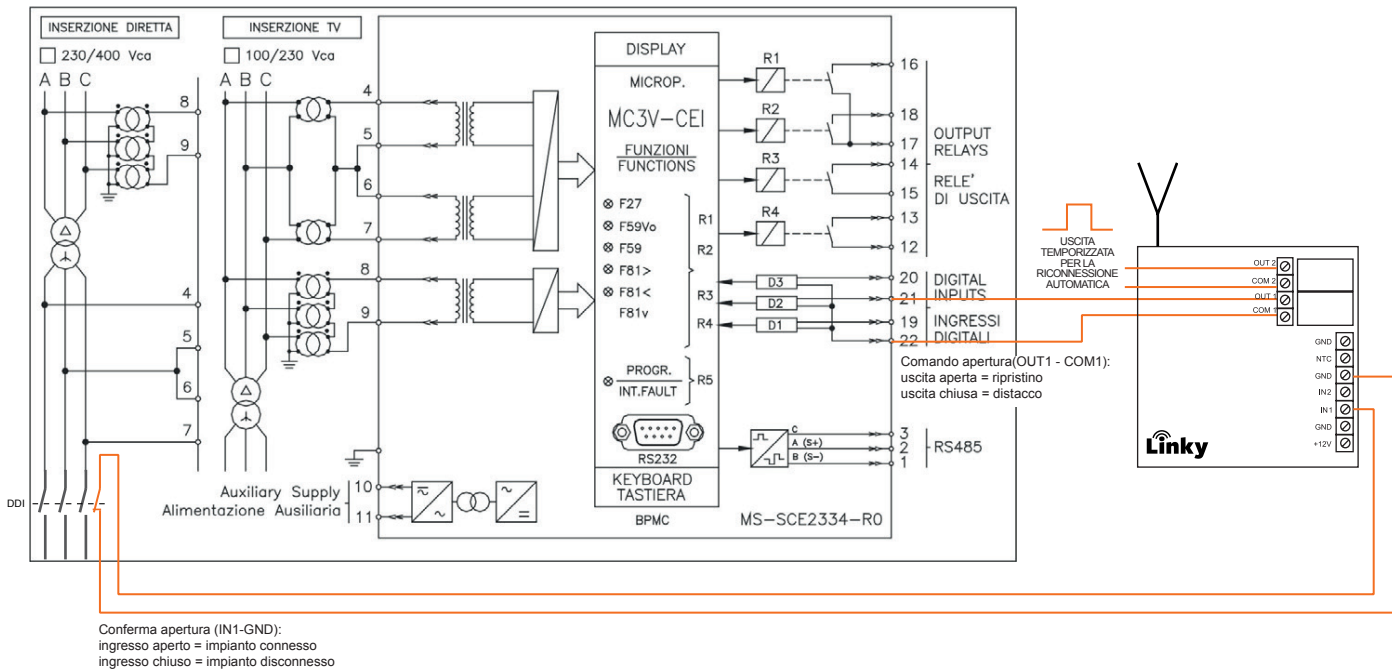
Connessione con SPI Connection with SPI

PMVF 30 LOVATO

Conforme alla Delibera AEEG 421/2014/R/eel,
Norma CEI 0-16; V4:2025
Complies with AEEG Resolution 421/2014/R/eel,
IEC Standard 0-16; V4:2025



MC3V MICROELETTRICA SCIENTIFICA

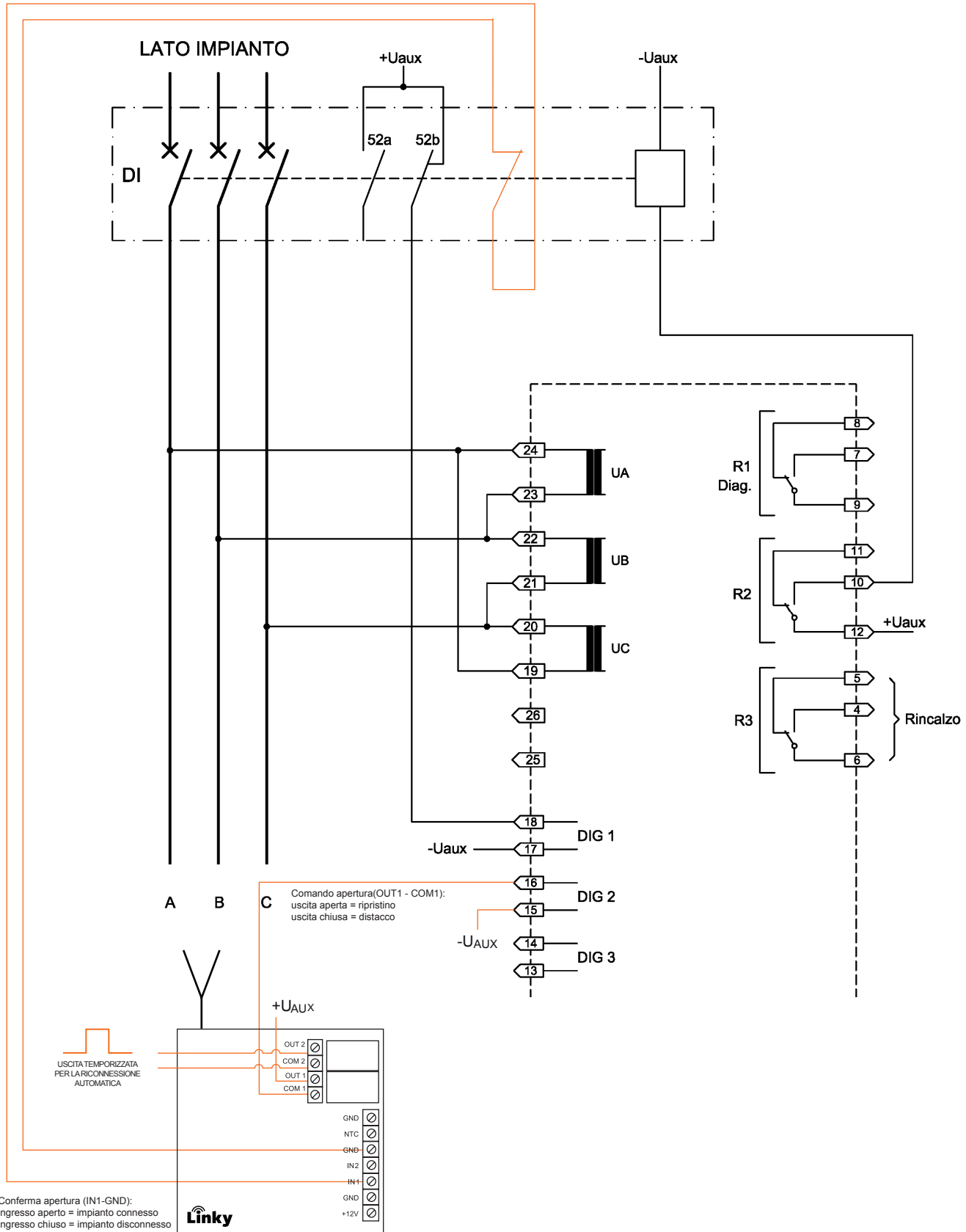


COD.: TL.033.001.10

Conforme alla Delibera AEEG 421/2014/R/eel,
Norma CEI 0-16; V4:2025
Complies with AEEG Resolution 421/2014/R/eel,
IEC Standard 0-16; V4:2025

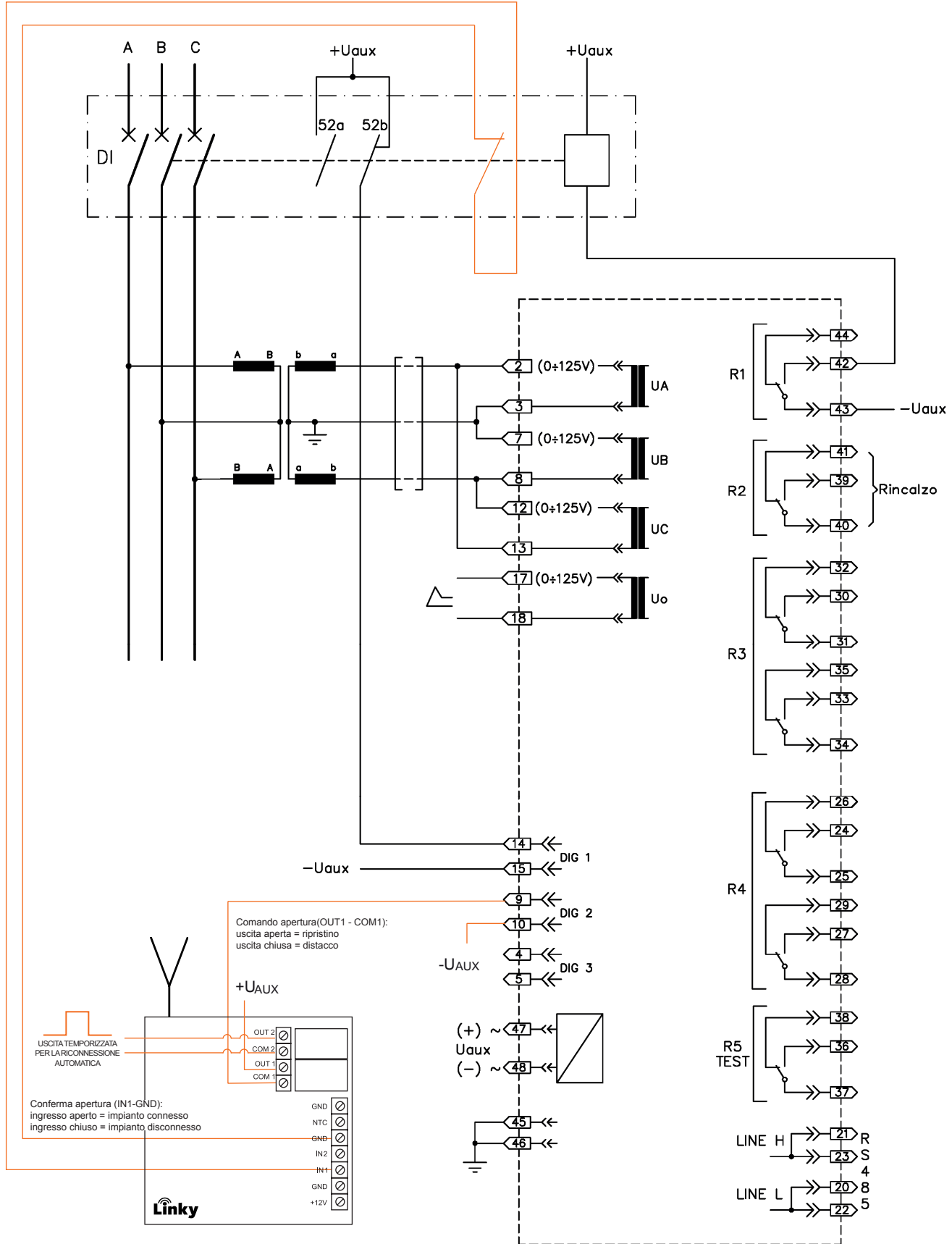
Connessione con SPI Connection with SPI

DIA3S SEB-BARLASSINA



Connessione con SPI Connection with SPI

DIA4N SEB-BARLASSINA



COD.: TL.033.001.10

Conforme alla Delibera AEEG 421/2014/R/eel,
Norma CEI 0-16; V4:2025
Complies with AEEG Resolution 421/2014/R/eel,
IEC Standard 0-16; V4:2025

Connessione con SPI Connection with SPI

542 plus ABB

